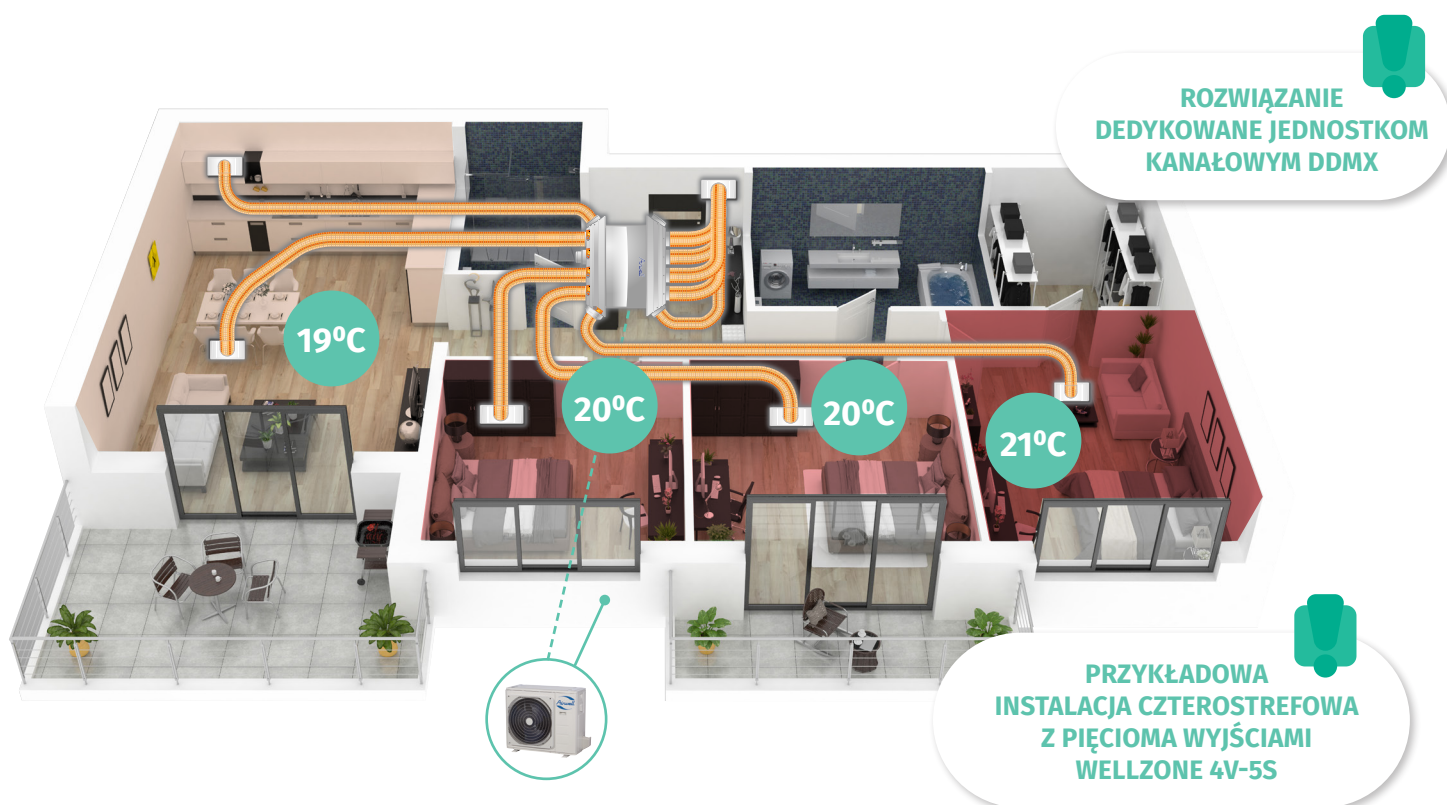
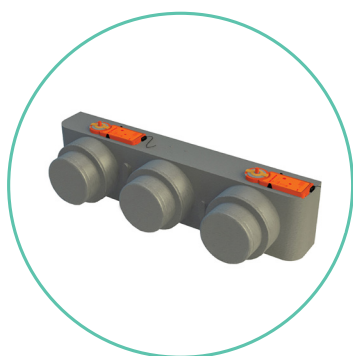


WELLZONE • idealna temperatura w każdym pomieszczeniu

- Pompa ciepła powietrze/powietrze: możliwość kontrolowania do 6 stref w trybie chłodzenia oraz grzania.
- Przepustnice powietrza zmieniają swoją pozycję (w zakresie od 0 do 100%), umożliwiając utrzymanie zadanej temperatury komfortu.
- Każda strefa wyposażona jest w niezależny sterownik bezprzewodowy posiadający funkcję „I Feel”, umożliwiającą kontrolowanie temperatury w pomieszczeniu oraz włączenie/wyłączenie jednostki.
- Innowacyjne rozwiązanie montażowe systemu klimatyzacji przeznaczone dla całego domu.
- Niskie koszty systemu (jedna jednostka wewnętrzna).



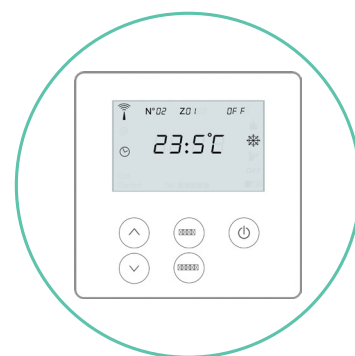
NA ZESTAW WELLZONE SKŁADAJĄ SIĘ:



Puszki rozprężne (nawiewna oraz ssąca) + siłownik przepustnicy



Moduł sterujący

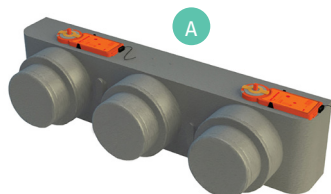


Termostat

## WELLZONE • stwórz swój własny system WELLZONE

## SKOMPONUJ PAKIET WELLZONE Z PONIŻSZYCH ELEMENTÓW:

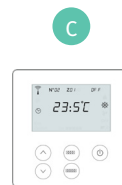
Puszki rozprężne (nawiewna oraz ssąca) + siłownik przepustnicy, moduł sterujący, termostaty.



Puszki rozprężne (nawiewna oraz ssąca)  
+ siłownik przepustnicy



Moduł sterujący



Termostat

EKONOMICZNE  
ROZWIĄZANIE

NAZWA	KONFIGURACJA	KOMPATYBILNOŚĆ	KOD PRODUKTU
WELLZONE 3V	A x 1 / B x 1 / C x 3	DDMX 35-50	7ACEL1810
WELLZONE 4V	A x 1 / B x 1 / C x 4	DDMX 35-50	7ACEL1811
WELLZONE 4V-5S	A x 1 / B x 1 / C x 4	DDMX 70-175	7ACEL1812
WELLZONE 5V	A x 1 / B x 1 / C x 5	DDMX 70-175	7ACEL1813
WELLZONE 5V-6S	A x 1 / B x 1 / C x 5	DDMX 70-175	7ACEL1904
WELLZONE 6V	A x 1 / B x 1 / C x 6	DDMX 70-175	7ACEL1814
DYFUZOR SSĄCY WZ X 3 DDMX 35-50	Plenum	DDMX 35-50	7ACEL1822
DYFUZOR SSĄCY WZ X 4 DDMX 35-50	Plenum	DDMX 35-50	7ACEL1823
DYFUZOR SSĄCY WZ X 6 DDMX 70-175	Plenum	DDMX 70-175	7ACEL1824

