



Airwell

KATALOG
POMP CIEPŁA **2022**

5 LAT
GWARANCJI

 FRENCH BRAND



SPIS TREŚCI

WELLEA		4
CERTYFIKACJA		8
WELLEA SPLIT	Pompy ciepła split	10
WELLEA MONOBLOCK	Pompy ciepła monoblock	12
WELLEA MONOBLOCK DF	Pompy ciepła monoblock	16
TFHW ELEO	Termodynamiczny podgrzewacz CWU	18
AKCESORIA DO POMP CIEPŁA		20
WYMIARY JEDNOSTEK ZEWNĘTRZNYCH SPLIT		22
WYMIARY JEDNOSTEK ZEWNĘTRZNYCH MONOBLOCK		24

Uwagi!

1. Niniejszy cennik nie jest dokumentem zawierającym szczegółowe dane techniczne urządzeń.
2. Wartości wydajności urządzeń podane są orientacyjnie na podstawie dostępnych informacji.
3. PZK Hydropol-Dekor zastrzega sobie prawo do korekty w przypadku błędów w wydruku.
4. PZK Hydropol-Dekor zastrzega sobie prawo do zmian parametrów technicznych produktów bez uprzedniego powiadomienia.
5. Cennik nie stanowi oferty handlowej w rozumieniu art. 66 Kodeksu Handlowego.
6. Prezentowane zdjęcia mają charakter poglądowy. Ze względu na technikę wyświetlania oraz warunki wykonywania zdjęć rzeczywisty wygląd produktów, w tym ich kolor, może różnić się od prezentowanego w niniejszym cenniku.

Pompy ciepła WELLEA charakteryzują się szerokimi możliwościami dopasowania systemu grzewczego do potrzeb użytkownika oraz uwarunkowań technicznych budynku, umożliwiając ogrzewanie lub chłodzenie domu oraz przygotowanie ciepłej wody użytkowej. Można je stosować z różnymi systemami grzewczymi takimi jak ogrzewanie podłogowe, grzejniki czy klimakonwektory, co pozwala w efektywny i ekologiczny sposób ogrzać dom, minimalizując przy tym koszty ogrzewania.



EKONOMICZNE ROZWIĄZANIE DLA TWOJEGO DOMU

Pompy ciepła Airwell WELLEA to ekonomiczne i efektywne źródło ciepła. Współczynnik sezonowy COP dla funkcji grzania to nawet 5,2. Już przy klasycznym ogrzewaniu grzejnikowym z temperaturą zasilania 35°C pompy ciepła WELLEA charakteryzują się klasą energetyczną A+++.

Dzięki zastosowaniu wysokiej jakości sprężarek oraz ekologicznego czynnika chłodniczego pompy ciepła Airwell WELLEA zapewniają najwyższy poziom efektywności będąc przy tym jednym z najbardziej ekonomicznych oraz ekologicznych źródeł ciepła. Nawet **80% energii niezbędnej do ogrzania domu pozyskiwane jest z powietrza**, jedynym kosztem jest dostarczenie energii elektrycznej do zasilania układu. Dzięki możliwości połączenia pompy ciepła WELLEA z instalacją fotowoltaiczną staje się ona jeszcze bardziej ekonomicznym i energooszczędnym źródłem ciepła.

Zastosowanie pomp ciepła Airwell WELLEA pozwala na **zmniejszenie nawet czterokrotnie kosztów ogrzewania domu oraz produkcji ciepłej wody użytkowej**.



EKOLOGICZNE ŹRÓDŁO ENERGII

Dom bez komina? Dzięki ekologicznemu czynnikowi chłodniczemu R32, wysokiej energooszczędności oraz wykorzystaniu całkowicie czystej energii z powietrza, pompy ciepła WELLEA są jednym z najbardziej ekologicznych rozwiązań grzewczych, przyczyniających się do ograniczenia emisji CO₂ do atmosfery. Pompy ciepła Airwell WELLEA są bezkonkurencyjną alternatywą dla pieców gazowych, węglowych czy olejowych. To przede wszystkim brak dymu i pyłu, magazynu czy zbiornika na paliwo oraz zredukowanie emisji spalin i odpadów do otoczenia.



KOMFORT UŻYTKOWANIA

Ciepły dom za jednym naciśnięciem palca? Pompy ciepła Airwell WELLEA wyposażone są w intuicyjny i łatwy w obsłudze sterownik z menu w języku polskim. Obsługa sterownika jest prosta, a jego możliwości są ogromne. Sterowanie dwoma strefami, zarządzanie produkcją ciepłej wody użytkowej, współpraca z dodatkowym źródłem ciepła i wiele innych ustawień, pozwalają dopasować naszą pompę ciepła dokładnie do potrzeb użytkownika. Rozbudowane funkcje Timera pozwalają regulować temperaturę w zależności od naszego rytmu dnia. Wbudowany we wszystkie pompy moduł WiFi i dedykowana aplikacja dopełniają komfortu użytkownika pompy ciepła.



NIEZAWODNA PRACA

Pompy ciepła Airwell WELLEA **zapewniają ogrzewanie nawet przy bardzo niskich temperaturach zewnętrznych -25°C**. Wsparciem układu sprężarkowego są wbudowane w standardzie grzałki elektryczne, które stanowią dodatkowe źródło ciepła w przypadku bardzo niskich temperatur.

Nasze urządzenia wyposażone są w wysokiej jakości sprężarkę inwerterową, zapewniającą wysoką wydajność. Przemysłana i sprawdzona konstrukcja pozwala zminimalizować wibracje ruchomych części, zwiększając efektywność i jednocześnie znacznie wpływając na obniżenie głośności pracy. Użycie w wentylatorach jednostek zewnętrznych silników na prąd stały DC, dodatkowo zwiększa wydajność układu, obniżając zużycie energii i głośność, umożliwiając jednocześnie **precyzyjną kontrolę wydajności**.



CERTYFIKACJA

Pompy ciepła Airwell WELLEA znane są ze swojej niezawodności. Dzięki najwyższej jakości oferują naszym klientom ogromną przewagę na rynku. Urządzenia Airwell konstruowane są tak, aby spełniać stale podnoszone standardy jakościowe. Wskaźniki wydajności pomp ciepła WELLEA są zgodne z wartościami określonymi w normie EN 14825 (sezonowe standardy energetyczne). **Zakłady produkcyjne Airwell posiadają certyfikaty ISO9001 oraz ISO 14001, ponadto pompy ciepła Airwell WELLEA objęte są programem certyfikacji Keymark.**



KEYMARK



KEYMARK jest dobrowolnym certyfikatem jakości produktów, nadawanym przez Europejskie Organizacje Standaryzujące CEN oraz CENELEC, potwierdzającym zgodność produktów i usług z normami europejskimi. Certyfikat ten nadawany jest urządzeniom, które przejdą procedurę testowania i spełnią wymogi dotyczące najważniejszych parametrów pracy, dzięki czemu użytkownik ma pewność wysokiej jakości i wydajności certyfikowanych urządzeń. Dla użytkowników **KEYMARK** oznacza, że zarówno produkt jak i jego produkcja są testowane, certyfikowane i regularnie sprawdzane przez kompetentne i niezależne instytucje certyfikujące. Użytkownik może być pewien, że urządzenia posiadające certyfikat **KEYMARK** są bezpieczne i spełniają wszystkie europejskie standardy jakości, a w szczególności są zgodne z normami europejskimi dotyczącymi zdrowia, bezpieczeństwa i środowiska.

CE

OZNACZENIE CE

Oznaczenie CE wprowadzone zostało stosownie do europejskiej dyrektywy harmonizacji technicznej, dyrektywy tzw. „Nowego Podejścia”. Dyrektywy te dotyczą zagadnień związanych z ochroną zdrowia i środowiska oraz bezpieczeństwem użytkowania i jest obowiązkowe dla wszystkich produktów, których dotyczy jedna lub kilka dyrektyw europejskich. Airwell przeprowadza kontrole oraz oceny zgodności gwarantujące spełnienie wymogów dotyczących zdrowia i bezpieczeństwa, które zostały zdefiniowane we wszystkich dyrektywach odnoszących się do jego produktów.



WELLEA SPLIT



Jednostka wewnętrzna



Jednostka zewnętrzna 4-6 kW



Jednostka zewnętrzna 8-16 kW

WELLEA SPLIT

- pompy ciepła o wydajności od 4 kW do 16 kW
- tryb chłodzenia i grzania
- zakres pracy w trybie chłodzenia od -5 °C do 43 °C oraz w trybie grzania od -25 °C do 35 °C
- pompy ciepła do zastosowania w różnych systemach: z ogrzewaniem podłogowym, grzejnikami lub konwektorami
- idealne rozwiązanie do zastąpienia pieca na paliwo stałe lub pieca gazowego i olejowego
- połączenie chłodnicze pomiędzy jednostkami wewnętrzną i zewnętrzną eliminuje konieczność zabezpieczenia przed zamarznięciem układu
- duże możliwości konfiguracji systemu
- możliwość obsługi rozbudowanych systemów grzewczych dzięki dużej ilości wyjść na płycie głównej
- pompy ciepła Wellea Split posiadają certyfikat Keymark

+ ZALETY



- + możliwość grzania, chłodzenia i grzania CWU
- + grzanie wody do 60 °C dla temperatury zewnętrznej -15 °C
- + grzałka elektryczna w standardzie
- + duża elastyczność zastosowania

CIŚNIENIE AKUSTYCZNE



5 m

10 m

Wellea Split		4 kW	6 kW	8 kW	10 kW	12 kW	14 kW	16 kW
Ciśnienie akustyczne w odległości do 5 m*	dB(A)	30	32	34	35	37	38	42
Ciśnienie akustyczne w odległości do 10 m*	dB(A)	15	17	19	20	22	23	27

* dla wolnych przestrzeni



DC INVERTER



PROGRAMMABLE TIMER



WEEK TIMER



REMOTE CONTROL LOCK



UNIT ON



HEATING MODE OPERATIONAL DOWN TO -25°C OUTDOORS



HIGH TEMPERATURE UP TO 60°C



LOW TEMPERATURE RADIATOR



HIGH TEMPERATURE RADIATOR



BOILER BACKUP



BOILER REPLACEMENT



WATER PROGRAMS



FLOOR HEATING

WELLEA SPLIT DANE TECHNICZNE

JEDNOSTKA ZEWNĘTRZNA		AW-YHPSA04-H91	AW-YHPSA06-H91	AW-YHPSA08-H91	AW-YHPSA10-H91	AW-YHPSA12-H93	AW-YHPSA14-H93	AW-YHPSA16-H93	
Kod produktu		7HP061065	7HP061066	7HP061067	7HP061068	7HP061072	7HP061073	7HP061074	
Zasilanie		1P/220-240V/50Hz				3P/380-415V/50Hz			
GRZANIE									
Powietrze +7°C Woda 30/35°C	Wydajność	kW	4.25	6.20	8.30	10.00	12.10	14.50	16.00
	Pobór mocy	kW	0.82	1.24	1.60	2.00	2.44	3.09	3.56
	Współczynnik	COP	5.20	5.00	5.20	5.00	4.95	4.70	4.50
Powietrze -7°C Woda 30/35°C	Wydajność	kW	4.80	6.10	7.10	8.25	10.00	12.00	13.30
	Pobór mocy	kW	1.52	2.00	2.18	2.62	3.33	4.29	4.93
	Współczynnik	COP	3.15	3.05	3.25	3.15	3.00	2.80	2.70
Powietrze +7°C Woda 47/55°C	Wydajność	kW	4.40	6.00	7.50	9.50	12.00	13.80	16.00
	Pobór mocy	kW	1.49	2.00	2.36	3.06	3.87	4.60	5.52
	Współczynnik	COP	2.95	3.00	3.18	3.10	3.10	3.00	2.90
Powietrze -7°C Woda 47/55°C	Wydajność	kW	4.00	5.15	6.15	7.05	10.60	11.30	12.60
	Pobór mocy	kW	2.05	2.58	3.00	3.53	5.25	5.46	6.29
	Współczynnik	COP	1.95	2.00	2.05	1.97	2.02	2.01	2.00
CHŁODZENIE									
Powietrze 35°C Woda 12/7°C	Wydajność	kW	4.70	7.00	7.40	8.20	11.60	12.70	14.00
	Pobór mocy	kW	1.36	2.33	2.19	2.48	4.22	4.98	5.71
	Współczynnik	EER	3.45	3.00	3.38	3.30	2.75	2.55	2.45
Powietrze 35°C Woda 23/18°C	Wydajność	kW	4.50	6.55	8.40	10.00	12.00	13.50	14.9
	Pobór mocy	kW	0.81	1.34	1.66	2.08	3.00	3.75	4.38
	Współczynnik	EER	5.55	4.90	5.05	4.80	4.00	3.60	3.40
WYDAJNOŚĆ									
Klasa energetyczna (klimat umiarkowany)	dla temp. zasilania do 35°C		A+++				A+++		
	dla temp. zasilania do 55°C		A++				A++		
Sprawność sezonowa (klimat umiarkowany)	dla temp. zasilania do 35°C	%	191	195	205	205	189	186	182
	dla temp. zasilania do 55°C	%	130	138	132	137	135	136	133
SCOP (klimat umiarkowany)	dla temp. zasilania do 35°C		4.85	4.95	5.21	5.19	4.81	4.72	4.62
	dla temp. zasilania do 55°C		3.31	3.52	3.36	3.49	3.45	3.47	3.41
Moc akustyczna	dB(A)	56	58	59	60	64	65	68	
Ciś. akust. w odł. do 1m	dB(A)	44	45	46	49	50	51	55	
ZAKRES PRACY									
Temperatura zewnętrzna	Chłodzenie	°C	-5/43				-5/43		
	Grzanie	°C	-25/35				-25/35		
	CWU	°C	-25/43				-25/43		
ZASILANIE									
Zasilanie		1P/220-240V/50Hz				3P/380-415V/50Hz			
Pobór prądu	A	14.00		17.00		10.00	11.00	12.00	
ORUROWANIE I WYMIARY									
Przepływ powietrza	m³/h	2770		4030		4060		4650	
Czynnik chłodniczy	GWP	R32/675							
	Ilość czynnika w jednostce dla inst. do 15m	kg	1.50		1.65		1.84		
	Dodatkowa ilość czynnika	g/m	20		38		38		
Wymiary urządzenia	mm	1008x712x426		1118x865x523		1118x865x523			
Wymiary opakowania	mm	1065x800x485		1180x890x560		1180x890x560			
Waga	kg	58/64		77/88		112/125			
Średnica rur (gaz - ciecz)	cale	1/4" - 5/8"		3/8" - 5/8"		3/8" - 5/8"			
JEDNOSTKA WEWNĘTRZNA									
JEDNOSTKA WEWNĘTRZNA		AW-WHPSA0406-N91		AW-WHPSA0810-N91		AW-WHPSA1216-N93			
Kod produktu		7HP010015		7HP010016		7HP010018			
WYDAJNOŚĆ									
Moc akustyczna	dB(A)	38		42		43			
Ciś. akust. w odł. do 1m	dB(A)	28		30		32			
ZASILANIE									
Zasilanie		1P/220-240V/50Hz				3P/380-415V/50Hz			
Dodatkowa grzałka elektryczna	kW	3		3		3/6/9			
Pobór prądu	A	14.30		14.30		14.00			
WYMIARY									
Wymiary urządzenia	mm	420x790x270				420x790x270			
Wymiary opakowania	mm	525x1050x360				525x1050x360			
Waga	kg	43/49				45/51			

WELLEA MONOBLOCK



4-6 kW



8-16 kW

WELLEA MONOBLOCK

- pompy ciepła o wydajności od 4 kW do 16 kW
- tryb chłodzenia i grzania
- zakres pracy w trybie chłodzenia od -5 °C do 43 °C oraz w trybie grzania od -25 °C do 35 °C
- pompy ciepła do zastosowania w różnych systemach: z ogrzewaniem podłogowym, grzejnikami lub konwektorami
- idealne rozwiązanie do zastąpienia pieca na paliwo stałe lub pieca gazowego i olejowego
- duże możliwości konfiguracji systemu
- możliwość obsługi rozbudowanych systemów grzewczych dzięki dużej ilości wyjść na płycie głównej
- pompy ciepła Wellea Monoblock posiadają certyfikat Keymark

+ ZALETY



- + sterownik RCW29 w standardzie
- + możliwość grzania, chłodzenia i grzania CWU
- + grzanie wody do 60 °C dla temperatury zewnętrznej -15 °C
- + grzałka elektryczna w standardzie dla wielkości od 8 kW do 16 kW
- + duża elastyczność zastosowania

CIŚNIENIE AKUSTYCZNE



5 m

10 m

Wellea Monoblock		4 kW	6 kW	8 kW	10 kW	12 kW	14 kW	16 kW
Ciśnienie akustyczne w odł. do 5 m*	dB(A)	30	31	34	35	37	38	42
Ciśnienie akustyczne w odł. do 10 m*	dB(A)	15	16	19	20	22	23	27

* dla wolnych przestrzeni



DC INVERTER



WEEK TIMER



COOLING MODE OPERATIONAL UP TO 43°C OUTDOORS



HEATING MODE OPERATIONAL DOWN TO -25°C OUTDOORS



HIGH TEMPERATURE OPERATIONAL UP TO 60°C



FLOOR HEATING



HIGH-TEMPERATURE RADIATOR



LOW-TEMPERATURE RADIATOR



BOILER BACKUP



ULTRA QUIET



WIFI



WATER PROGRAMS

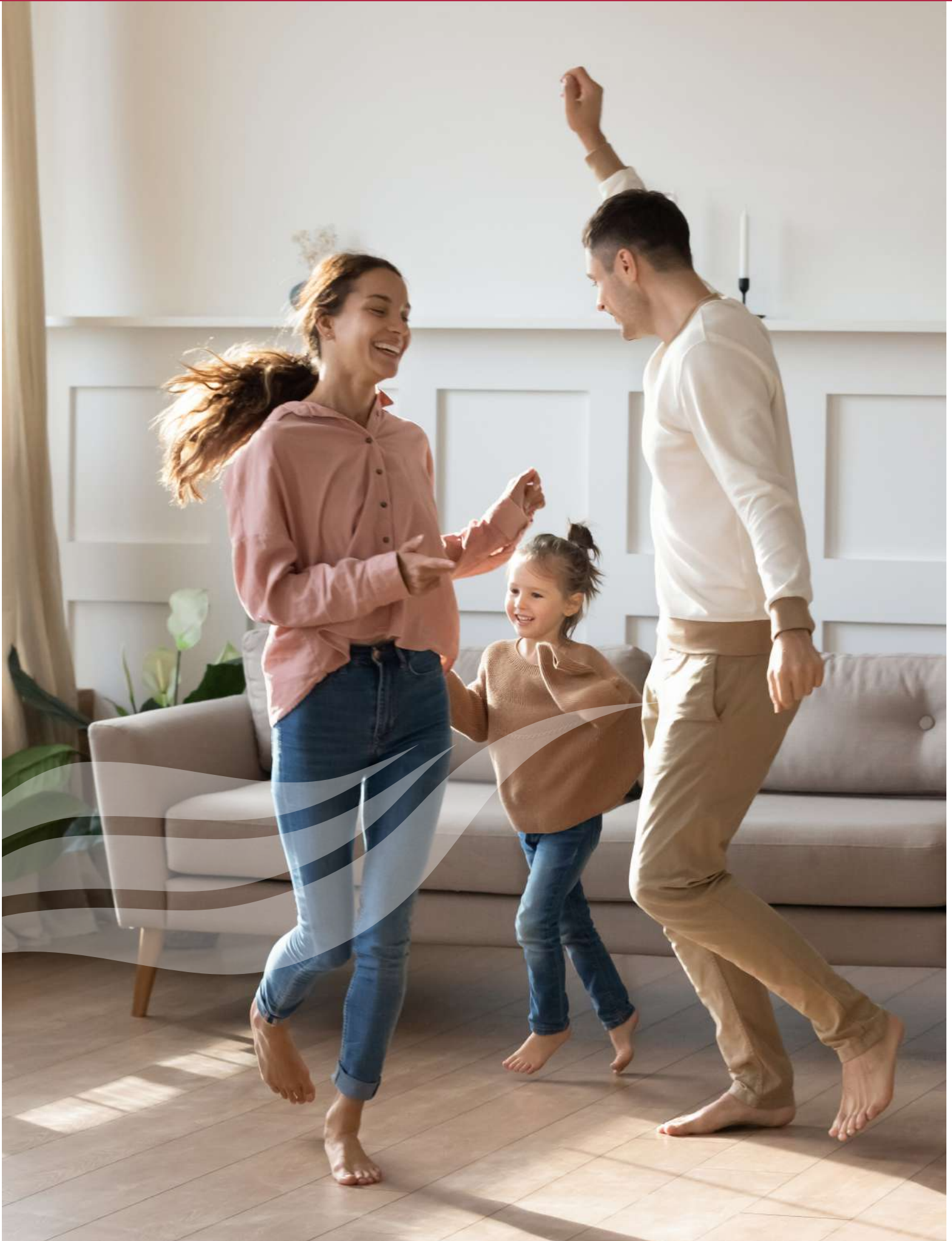
WELLEA MONOBLOCK 4-6-8-10 kW DANE TECHNICZNE

JEDNOSTKA ZEWNĘTRZNA 1P/220-240V/50Hz		AW-WHPMA04-H91	AW-WHPMA06-H91	AW-WHPMA08-H91	AW-WHPMA10-H91	
JEDNOSTKA ZEWNĘTRZNA 3P/220-240V/50Hz		-	-	-	-	
Kod produktu		7HP061075	7HP061076	7HP061077	7HP061078	
GRZANIE						
Powietrze +7°C Woda 30/35°C	Wydajność	kW	4.20	6.35	8.40	10.00
	Pobór mocy	kW	0.82	1.28	1.63	2.02
	Współczynnik	COP	5.10	4.95	5.15	4.95
Powietrze -7°C Woda 30/35°C	Wydajność	kW	4.70	6.00	7.00	8.00
	Pobór mocy	kW	1.52	2.00	2.19	2.62
	Współczynnik	COP	3.10	3.00	3.20	3.05
Powietrze +7°C Woda 47/55°C	Wydajność	kW	4.40	6.00	7.50	9.50
	Pobór mocy	kW	1.49	2.00	2.36	3.06
	Współczynnik	COP	2.95	3.00	3.18	3.10
Powietrze -7°C Woda 47/55°C	Wydajność	kW	4.00	5.15	6.15	7.05
	Pobór mocy	kW	2.05	2.58	3.00	3.53
	Współczynnik	COP	1.95	2.00	2.05	1.97
CHŁODZENIE						
Powietrze 35°C Woda 12/7°C	Wydajność	kW	4.70	7.00	7.45	8.20
	Pobór mocy	kW	1.36	2.33	2.22	2.52
	Współczynnik	EER	3.45	3.00	3.35	3.25
Powietrze 35°C Woda 23/18°C	Wydajność	kW	4.50	6.50	8.30	9.90
	Pobór mocy	kW	0.82	1.35	1.64	2.18
	Współczynnik	EER	5.50	4.80	5.05	4.55
WYDAJNOŚĆ						
Klasa energetyczna (klimat umiarkowany)	dla temp. zasilania do 35°C		A+++			
	dla temp. zasilania do 55°C		A++			
Sprawność sezonowa (klimat umiarkowany)	dla temp. zasilania do 35°C	%	191	195	205	205
	dla temp. zasilania do 55°C	%	130	138	132	137
SCOP (klimat umiarkowany)	dla temp. zasilania do 35°C		4.85	4.95	5.21	5.19
	dla temp. zasilania do 55°C		3.31	3.52	3.36	3.49
Moc akustyczna	dB(A)		55	58	59	60
Ciś. akust. w odł. do 1m	dB(A)		45	48	49	51
ZAKRES PRACY						
Temperatura zewnętrzna	Chłodzenie	°C	-5/43			
	Grzanie	°C	-25/35			
	CWU	°C	-25/43			
ZASILANIE						
Zasilanie			1P/220-240V/50Hz			
Dodatkowa grzałka elektryczna	kW		0		3	
Pobór prądu	A		12.00	14.00	29.00	30.00
ORUROWANIE I WYMIARY						
Przepływ powietrza	m³/h		2770		4030	
Czynnik chłodniczy	GWP		R32/675			
	Ilość czynnika w jednostce	kg	1.4		1.4	
Wymiary urządzenia	mm		1295x792x429		1385x945x526	
Wymiary opakowania	mm		1375x965x475		1465x1120x560	
Waga	kg		98/121		121/148	
Podłączenia wodne	cale		R 1"		R 1"1/4	

WELLEA MONOBLOCK

WELLEA MONOBLOCK 12-14-16 kW DANE TECHNICZNE

JEDNOSTKA ZEWNĘTRZNA 1P/220-240V/50Hz		AW-WHPMA12-H91	AW-WHPMA14-H91	AW-WHPMA16-H91	-	-	-	
JEDNOSTKA ZEWNĘTRZNA 3P/220-240V/50Hz		-	-	-	AW-WHPMA12-H93	AW-WHPMA14-H93	AW-WHPMA16-H93	
Kod produktu		7HP061079	7HP061080	7HP061081	7HP061082	7HP061083	7HP061084	
GRZANIE								
Powietrze +7°C Woda 30/35°C	Wydajność	kW	12.10	14.50	15.90	12.10	14.50	15.90
	Pobór mocy	kW	2.44	3.15	3.53	2.44	3.15	3.53
	Współczynnik	COP	4.95	4.60	4.50	4.95	4.60	4.50
Powietrze -7°C Woda 30/35°C	Wydajność	kW	10.00	12.00	13.10	10.00	12.00	13.10
	Pobór mocy	kW	3.33	4.21	4.85	3.33	4.21	4.85
	Współczynnik	COP	3.00	2.85	2.70	3.00	2.85	2.70
Powietrze +7°C Woda 47/55°C	Wydajność	kW	12.00	13.80	16.00	12.00	13.80	16.00
	Pobór mocy	kW	3.87	4.60	5.52	3.87	4.60	5.52
	Współczynnik	COP	3.10	3.00	2.90	3.10	3.00	2.90
Powietrze -7°C Woda 47/55°C	Wydajność	kW	10.60	11.30	12.60	10.60	11.30	12.60
	Pobór mocy	kW	5.25	5.46	6.29	5.25	5.46	6.29
	Współczynnik	COP	2.02	2.01	2.00	2.02	2.01	2.00
CHŁODZENIE								
Powietrze 35°C Woda 12/7°C	Wydajność	kW	11.50	12.40	14.00	11.50	12.40	14.00
	Pobór mocy	kW	4.18	4.96	5.60	4.18	4.96	5.60
	Współczynnik	EER	2.75	2.50	2.50	2.75	2.50	2.50
Powietrze 35°C Woda 23/18°C	Wydajność	kW	12.00	13.50	14.90	12.00	13.50	14.90
	Pobór mocy	kW	3.04	3.75	4.38	3.04	3.75	4.38
	Współczynnik	EER	3.95	3.60	3.40	3.95	3.60	3.40
WYDAJNOŚĆ								
Klasa energetyczna (klimat umiarkowany)	dla temp. zasilania do 35°C		A+++					
	dla temp. zasilania do 55°C		A++					
Sprawność sezonowa (klimat umiarkowany)	dla temp. zasilania do 35°C	%	189	186	182	189	186	182
	dla temp. zasilania do 55°C	%	135	136	133	135	136	133
SCOP (klimat umiarkowany)	dla temp. zasilania do 35°C		4.81	4.72	4.62	4.81	4.72	4.62
	dla temp. zasilania do 55°C		3.45	3.47	3.41	3.45	3.47	3.41
Moc akustyczna	dB(A)		65	65	68	65	65	68
Ciś. akust. w odł. do 1m	dB(A)		53	54	58	54	54	58
ZAKRES PRACY								
Temperatura zewnętrzna	Chłodzenie	°C	-5/43					
	Grzanie	°C	-25/35					
	CWU	°C	-25/43					
ZASILANIE								
Zasilanie		1P/220-240V/50Hz			3P/380-415V/50Hz			
Dodatkowa grzałka elektryczna	kW	3			3/6/9			
Pobór prądu	A	38.00	39.00	40.00	23.00	24.00	25.00	
ORUROWANIE I WYMIARY								
Przepływ powietrza	m³/h	4060		4650	4060		4650	
Czynnik chłodniczy	GWP	R32/675						
	Ilość czynnika w jednostce	kg	1.75					
Wymiary urządzenia	mm	1385x945x526						
Wymiary opakowania	mm	1465x1120x560						
Waga	kg	144/170			160/188			
Podłączenia wodne	cale	R 1"1/4			R 1"1/4			



WELLEA MONOBLOCK DF



WELLEA MONOBLOCK DF

- pompy ciepła o wydajności od 18 kW do 30 kW
- tryb chłodzenia i grzania
- zakres pracy w trybie chłodzenia od -5 °C do 46 °C oraz w trybie grzania od -25 °C do 35 °C
- pompy ciepła do zastosowania w różnych systemach: z ogrzewaniem podłogowym, grzejnikami lub konwektorami
- idealne rozwiązanie do zastąpienia pieca na paliwo stałe lub pieca gazowego i olejowego
- duże możliwości konfiguracji systemu
- możliwość obsługi rozbudowanych systemów grzewczych dzięki dużej ilości wyjść na płycie głównej
- pompy ciepła Wellea Monoblock DF posiadają certyfikat Keymark

+ ZALETY

- + sterownik RCW29 w standardzie
- + możliwość grzania, chłodzenia i grzania CWU
- + grzanie wody do 60 °C dla temperatury zewnętrznej -10 °C
- + duża elastyczność zastosowania



DC INVERTER



WEEK TIMER



COOLING MODE
OPERATIONAL UP
TO 46°C OUTDOORS



HEATING MODE
OPERATIONAL DOWN
TO -25°C OUTDOORS



HIGH
TEMPERATURE
UP TO
60°C

HIGH
TEMPERATURE
UP TO 60°C



FLOOR
HEATING



HIGH-
TEMPERATURE
RADIATOR



LOW-
TEMPERATURE
RADIATOR



BOILER
BACKUP



ULTRA
QUIET



WIFI



WATER
PROGRAMS

WELLEA MONOBLOCK DF DANE TECHNICZNE

JEDNOSTKA ZEWNĘTRZNA 3P/380-415V/50Hz			AW-WHPMA18-H93	AW-WHPMA22-H93	AW-WHPMA26-H93	AW-WHPMA30-H93
Kod produktu			7HP061085	7HP061086	7HP061087	7HP061088
GRZANIE						
Powietrze +7°C Woda 30/35°C	Wydajność	kW	18.30	22.30	26.30	29.93
	Pobór mocy	kW	3.96	5.13	6.50	8.02
	Współczynnik	COP	4.63	4.35	4.05	3.73
Powietrze -7°C Woda 30/35°C	Wydajność	kW	18.00	21.00	22.00	23.00
	Pobór mocy	kW	6.67	8.08	8.80	9.39
	Współczynnik	COP	2.70	2.60	2.50	2.45
Powietrze +7°C Woda 47/55°C	Wydajność	kW	18.10	22.10	26.06	29.68
	Pobór mocy	kW	6.63	8.33	10.72	12.97
	Współczynnik	COP	2.73	2.65	2.43	2.29
Powietrze -7°C Woda 47/55°C	Wydajność	kW	10.70	13.50	16.70	22.30
	Pobór mocy	kW	8.78	10.40	12.20	14.10
	Współczynnik	COP	1.22	1.30	1.37	1.58
CHŁODZENIE						
Powietrze 35°C Woda 12/7°C	Wydajność	kW	17.00	21.00	26.00	29.50
	Pobór mocy	kW	5.57	7.12	9.63	11.57
	Współczynnik	EER	3.05	2.95	2.70	2.55
Powietrze 35°C Woda 23/18°C	Wydajność	kW	18.50	23.00	27.00	31.00
	Pobór mocy	kW	3.90	5.00	6.28	7.75
	Współczynnik	EER	4.75	4.60	4.30	4.00
WYDAJNOŚĆ						
Klasa energetyczna (klimat umiarkowany)	dla temp. zasilania do 35°C		A+++			A++
	dla temp. zasilania do 55°C		A++			A+
Sprawność sezonowa (klimat umiarkowany)	dla temp. zasilania do 35°C	%	181	178	177	165
	dla temp. zasilania do 55°C	%	125	126	123	123
SCOP (klimat umiarkowany)	dla temp. zasilania do 35°C		4.60	4.53	4.50	4.19
	dla temp. zasilania do 55°C		3.21	3.22	3.14	3.14
Moc akustyczna	dB(A)		71	73	75	77
Ciś. akust. w odł. do 1m	dB(A)		58	60	62	64
ZAKRES PRACY						
Temperatura zewnętrzna	Chłodzenie	°C	-5/46			
	Grzanie	°C	-25/35			
	CWU	°C	-25/43			
ZASILANIE						
Pobór prądu		3P/380-415V/50Hz				
Dodatkowa grzałka elektryczna	A	21.00	24.50	27.00	28.50	
POBÓR PRĄDU						
Przepływ powietrza	m³/h	10650			11200	
Czynnik chłodniczy	GWP	R32/675				
	Ilość czynnika w jednostce	kg	5			
Wymiary urządzenia	mm	1129x1558x440				
Wymiary opakowania	mm	1220x1735x565				
Waga	kg	177/206				
Podłączenia wodne	cale	R 1-1/4"				



TFHW 120 I



TFHW 190 I

TFHW ELEO TERMODYNAMICZNY PODGRZEWACZ CWU

- model stojący o pojemnościach 120 l, 190 l oraz 260l
- bardzo wysoki współczynnik efektywności COP 3,70 (dla temperatury zewnętrznej +15°C)
- idealne rozwiązanie dla zastąpienia elektrycznego zbiornika na wodę (do 80% tańsze w eksploatacji)
- nowoczesny i minimalistyczny design
- ułatwiony montaż dzięki kompaktowym wymiarom – mała podstawa zbiornika
- wbudowane zabezpieczenie przed osadzaniem się kamienia (elektryczna anoda)
- zewnętrzny wymiennik eliminuje ryzyko zanieczyszczenia po wycieku czynnika chłodniczego

+ ZALETY








- + niewielka średnica oraz waga zbiornika (< 80kg) ułatwia transport jednostki
- + funkcja antylegionella
- + montaż bez certyfikatu Fgaz

TFHW ELEO DANE TECHNICZNE

JEDNOSTKA		TFHW-120H-03M25	TFHW-190H-03M25	TFHW-260H-03M25	
Kod produktu		7MB170001	7MB170002	7MB170003	
GRZANIE					
Powietrze +7°C Woda 10/55°C	Wydajność	kW	1.25	1.25	1.25
	Pobór mocy	kW	0.40	0.40	0.40
	Współczynnik	COP	3.15	3.15	3.15
Powietrze +15°C Woda 10/55°C	Wydajność	kW	1.50	1.50	1.50
	Pobór mocy	kW	0.41	0.41	0.41
	Współczynnik	COP	3.70	3.70	3.70
WYDAJNOŚĆ (KLIMAT UMIARKOWANY)					
Zbiornik		M	M	L	XL
Klasa energetyczna		A+	A++	A+	A+
Sprawność sezonowa	%	100	139	120	123
Współczynnik	COP	2.55	3.21	2.90	3.01
Roczne zużycie energii	kWh	513	368	851	1359
Czas nagrzewania	h:mm	5:45	5:34	5:34	7:50
Pobór mocy w trybie czuwania	W	7.0	26.0	26.0	30.0
Referencyjna temperatura ciepłej wody	°C	52.3	52.0	51.8	52.0
Objętość zmieszanej wody w temp. 40°C	l	192	277	275	350
WYDAJNOŚĆ (KLIMAT CIEPŁY)					
Sprawność sezonowa	%	100	153	138	141
Roczne zużycie energii	kWh	513	335	740	1185
WYDAJNOŚĆ (KLIMAT ZIMNY)					
Sprawność sezonowa	%	100	104	95	95
Roczne zużycie energii	kWh	513	492	1080	1721
POZIOM GŁOŚNOŚCI					
Ciśnienie akustyczne (1m)	dB(A)	46	46	46	46
Moc akustyczna	dB(A)	59	59	59	59
ZAKRES PRACY					
Temperatura zewnętrzna	°C	-7 / 43	-7 / 43	-7 / 43	-7 / 43
Maksymalna temperatura wody	°C	70.0	70.0	70.0	70.0
CZYNNIK CHŁODNICZY					
Czynnik chłodniczy / GWP		R134a/1430	R134a/1430	R134a/1430	
Ilość czynnika w jednostce	kg	0.85	0.85	0.85	
ZASILANIE					
Zasilanie		1P/220-240/50Hz	1P/220-240/50Hz	1P/220-240/50Hz	
Grzałka elektryczna	kW	2	2	2	
Połączenie zasilania el.	mm ²	3x2.5	3x2.5	3x2.5	
Wyłącznik bezpiecznika	A	16	16	16	
WYMIARY					
Wymiary urządzenia (HxØ)	mm	1310x568	1690x568	1950x568	
Wymiary opakowania (WxHxD)	mm	690x1410x690	690x1750x690	690x2070x690	
Waga	kg	62/68	69/80	76/90	

AKCESORIA POMPY CIEPŁA

AKCESORIA

AKCESORIA	KOD		OPIS
Zestaw dwustrefowy Z2T	7ACEL1882		Za pomocą tego modułu możesz zarządzać 2 strefami o 2 różnych temperaturach (np. ogrzewanie podłogowe i grzejniki). Wszystkie elementy są już okablowane, wystarczy je podłączyć na miejscu. 1 moduł hydrauliczny: <ul style="list-style-type: none"> • 2 pompy obiegowe wody • 1 regulacja • 2 termostaty (radiowe) • 1 czujnik temperatury zewnętrznej • 1 antena do podłączenia radiowego Funkcje termostatu: <ul style="list-style-type: none"> • zmiana temperatury (5°C na 37°C) • zmiana trybu (ogrzewanie/chłodzenie) • programowanie tygodniowe • tryb wakacyjny
Kompensator hydrauliczny	7ACFH0854		Do użycia z zestawem dwustrefowym. Jeśli nie masz zbiornika buforowego, możesz użyć kompensatora hydraulicznego. Łatwe parowanie z naszym zestawem dwustrefowym. Izolacja w zestawie. 14 kW ΔT 5°C – 28 kW ΔT 10°C
Amortyzator (wspornik)	7ACTL0510		Pomaga zmniejszyć przenoszenie drgań. Długość: 1 000mm
Czujnik temperatury	1PR070230		Czujnik temperatury + przewód (10m)
Złącze przewodu (zbiornik hydrauliczny)	7ACFH0870		Adaptor do połączenia czujnika temperatury zbiornika hydraulicznego z płytą elektroniczną
Złącze przewodu (panele solarne)	7ACFH0871		Adaptor do połączenia czujnika temperatury paneli solarnych z płytą elektroniczną
Kontroler do nagrzewnicy elektrycznej	7ACEL1892		Sterowanie grzałką elektryczną CWU za pomocą pompy ciepła
Dodatkowa grzałka elektryczna – 3kW	7ACFH0822		Zapewnia dodatkowe grzanie, gdy zapotrzebowanie na ciepło jest większe niż wydajność pompy ciepła
Sterownik ścienny RCW29	7ACEL1896		<ul style="list-style-type: none"> • wł./wył. • wybór trybów oraz pracy jednostki • sterowanie dodatkowymi źródłami ciepła oraz elementami systemu • sterowanie obiegami, strefami, przygotowaniem CWU • Timer – dniowy, tygodniowy, wakacyjny, różne nastawy temperatury • odczyt parametrów pompy ciepła oraz kodów błędów

ZBIORNIK		ZBIORNIK CWU 200L	ZBIORNIK CWU 200S	ZBIORNIK CWU 300L	ZBIORNIK CWU 300S	ZBIORNIK CWU 500L	ZBIORNIK CWU 500S
Kod produktu		7ACFH0872	7ACFH0876	7ACFH0873	7ACFH0875	7ACFH0874	7ACFH0877
Maksymalna wydajność pompy ciepła	kW	10	10	16	16	22	22
Pojemność	L	196	194	273	267	475	464
Powierzchnia wymiennika	m ²	1,5	1,5+0,5	1,8	1,8+1,1	2,2	2,2+1,3
Wykonany z materiału	/	Stal emaliowana	Stal emaliowana	Stal emaliowana	Stal emaliowana	Stal emaliowana	Stal emaliowana
Maksymalne ciśnienie	bar	10	10	10	10	10	10
Dyspersja przechowywania	W	51	51	63	63	80	80
Klasa energetyczna	/	B	B	B	B	B	B
Zabezpieczenie	/	Anoda magnezowa	Anoda magnezowa	Anoda magnezowa	Anoda magnezowa	Anoda magnezowa	Anoda magnezowa
Grzałka elektryczna	kW	2,0	2,0	2,0	2,0	2,0	2,0
Wysokość	mm	1215	1215	1615	1615	1705	1705
Średnica	mm	640	640	640	640	790	790
Waga	kg	77	83	98	112	128	151

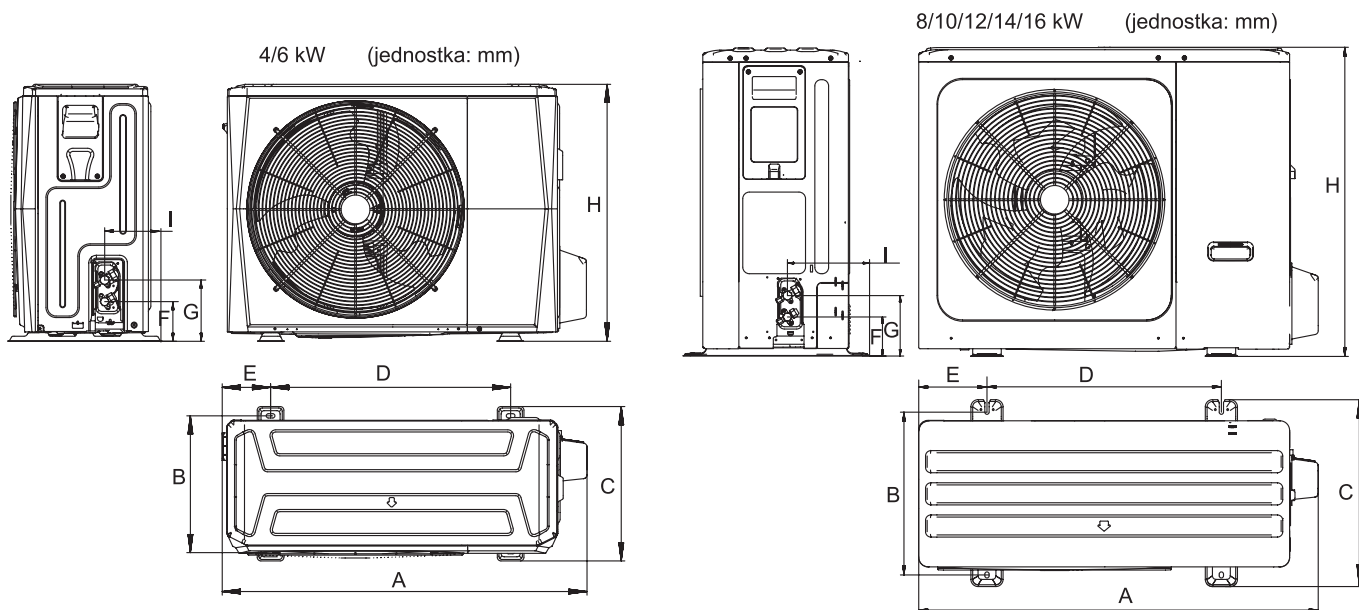


AKCESORIA

AKCESORIA	KOD		OPIS
Zawór 3-drogowy	7ACFH0855		<ul style="list-style-type: none"> Zawór 3-drogowy do ogrzewania i CWU
Magnetyczny separator zanieczyszczeń 1"	7ACFH0856		<ul style="list-style-type: none"> Separator zanieczyszczeń, obrotowy, z pierścieniem magnetycznym
Zawór przeciwwzrostowy MM 1"	7ACFH0857		<ul style="list-style-type: none"> Gotowy do instalacji Zawór termostaticzny Automatyczne otwieranie (+3°C) i zamykanie (+4°C) (+/- 1°C)
Zbiornik buforowy 25l	7ACFH0859		<ul style="list-style-type: none"> Zbiornik izolowany, rewersyjny: ogrzewanie i chłodzenie Klasa energetyczna ErP: C Objętość użytkowa: 25 l Montaż ścienny*
Zbiornik buforowy 50l	7ACFH0858		<ul style="list-style-type: none"> Zbiornik izolowany, rewersyjny: ogrzewanie i chłodzenie Klasa energetyczna ErP: C Objętość użytkowa: 25 l Montaż ścienny*
Zbiornik buforowy 100l	7ACFH0860		<ul style="list-style-type: none"> Zbiornik izolowany, rewersyjny: ogrzewanie i chłodzenie Klasa energetyczna ErP: C Objętość użytkowa: 25 l Montaż ścienny*
Zbiornik buforowy 200l	7ACFH0861		<ul style="list-style-type: none"> Zbiornik izolowany, rewersyjny: ogrzewanie i chłodzenie Klasa energetyczna ErP: C Objętość użytkowa: 25 l Montaż ścienny*
Odpowietrznik automatyczny 1"	7ACFH0862		<ul style="list-style-type: none"> Ciągłe odprowadzanie powietrza obecnego w obwodzie hydraulicznym Praca automatyczna Montaż poziomy lub pionowy
Zawór bezpieczeństwa 10B 20X27	7ACFH0863		<ul style="list-style-type: none"> Moc instalacji: 46 kW Stopniowana skala regulacji: różnica 0,1 do 0,6 bar"
Naczynie zbiorcze 12L	7ACFH0864		<ul style="list-style-type: none"> Standardowy zbiornik do obiegu grzewczego i chłodzącego Pojemność: 12 l Wstępne ciśnienie: 1 bar
Naczynie zbiorcze 18L	7ACFH0865		<ul style="list-style-type: none"> Standardowy zbiornik do obiegu grzewczego i chłodzącego Pojemność: 12 l Wstępne ciśnienie: 1 bar
Wspornik ścienny do naczynia zbiorczego + akcesoria	7ACFH0866		<ul style="list-style-type: none"> Kolektor wspornika wyposażony w: <ul style="list-style-type: none"> szybkozłączce do naczynia zbiorczego odpowietrznik „PR2” Zawór NC z manometrem
Zawór jednokierunkowy	7ACFH0867		<ul style="list-style-type: none"> Izolator przepływów zwrotnych w strefie obniżonego ciśnienia NF bez regulacji
Pompa wodna EVOSTA 2.4 do 7 mH2O 180 mm	7ACFH0868		<ul style="list-style-type: none"> Pompa obiegowa o niskim zużyciu energii (EEI <= 0,18) Do ogrzewania i klimatyzacji Z ochroną przed zakamienieniem podczas rozruchu 5 lat gwarancji Przepływ: 0,4 do 3,6 m3/h Głowica manometryczna: 4 do 6,9 mWC 3 krzywe pracy, każda z 3 prędkościami: <ul style="list-style-type: none"> Proporcjonalna różnica ciśnień Stała różnica ciśnień Stała prędkość Klasa ochrony: IP X5
Termometr osiowy	7ACFH0869		<ul style="list-style-type: none"> Termometr osiowy 0 / 120°

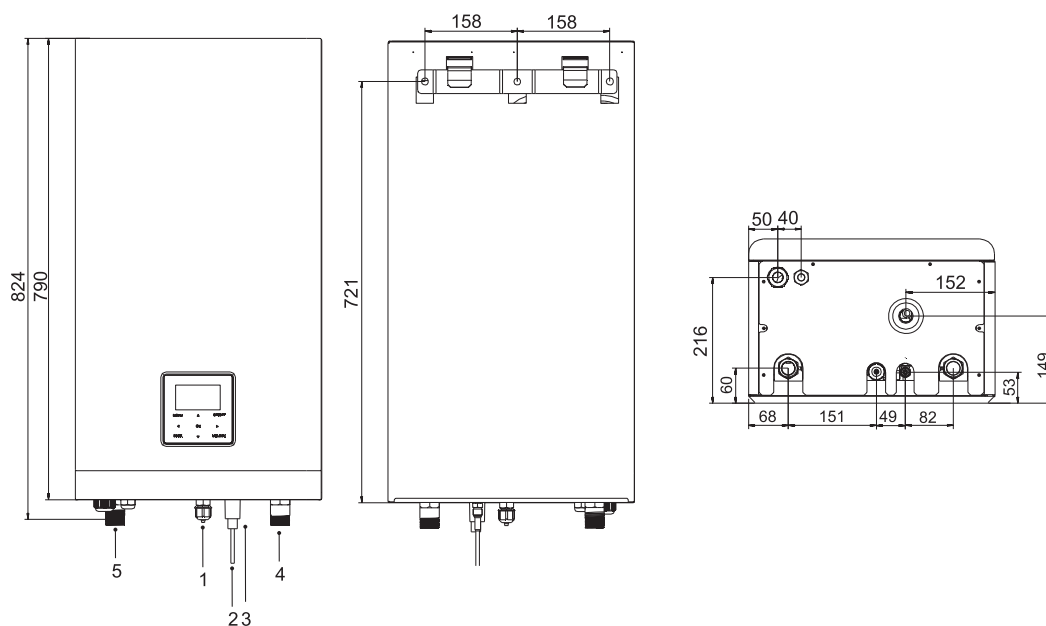
WYMIARY JEDNOSTEK ZEWNĘTRZNYCH SPLIT

WELLEA SPLIT JEDNOSTKA ZEWNĘTRZNA



Jednostka	wymiar podany w: mm								
	A	B	C	D	E	F	G	H	I
4/6 kW	1008	375	426	663	134	110	170	712	160
8/10/12/14/16 kW	1118	456	523	656	191	110	170	865	230

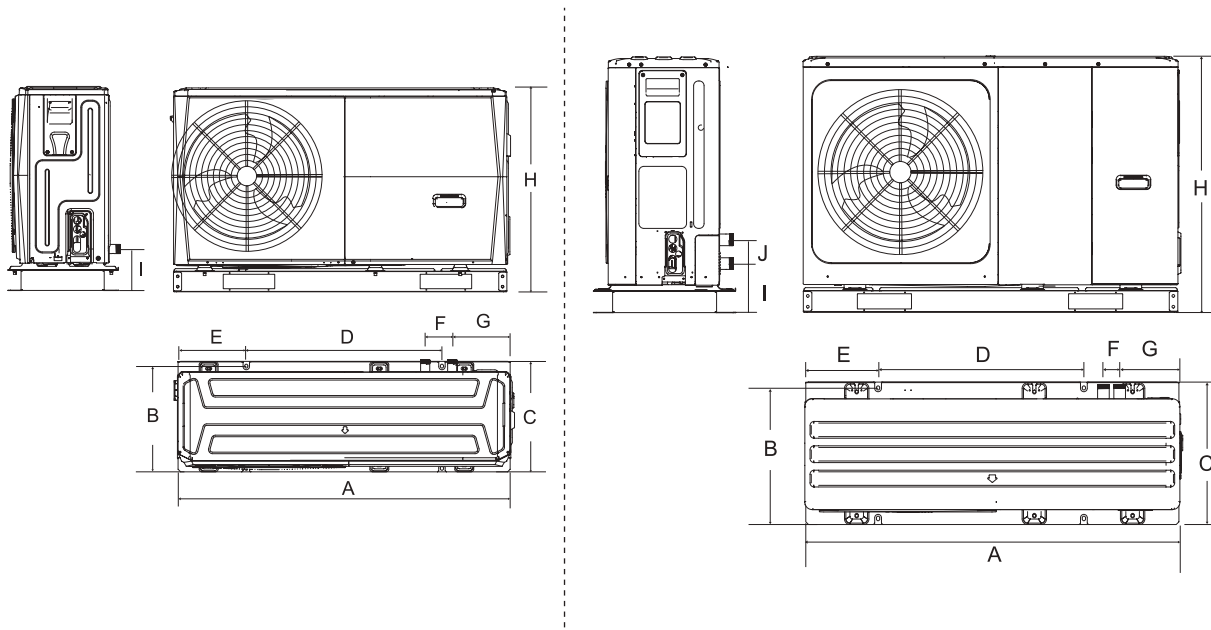
WELLEA SPLIT JEDNOSTKA WEWNĘTRZNA



Model	wymiar podany w: mm		
	szerokość	wysokość	głębokość
4/6/8/10/12/14/16 kW	420	790	270

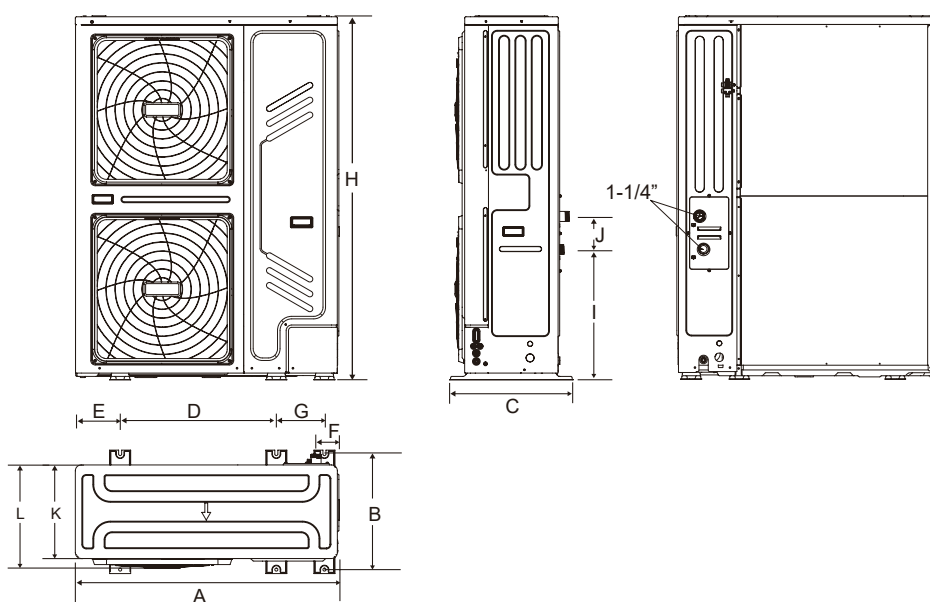
WYMIARY JEDNOSTEK ZEWNĘTRZNYCH MONOBLOCK

WELLEA MONOBLOCK



Jednostka	wymiar podany w: mm									
	A	B	C	D	E	F	G	H	I	J
4/6 kW	1295	397	429	760	265	105	225	792	161	x
8/10/12/14/16 kW	1385	482	526	760	270	60	221	945	182	81

WELLEA MONOBLOCK DF



Jednostka	wymiar podany w: mm											
	A	B	C	D	E	F	G	H	I	J	K	L
18/22/26/60 Kw	1129	494	528	668	192	98	206	1558	558	143	400	440



hydropoldekor

GENERALNY PRZEDSTAWICIEL
AIRWELL GROUP W POLSCE

PZK Hydropol-Dekor
R. Reniewski, K. Pietrek sp. j.
ul. Cementowa 30, 51-503 Wrocław
tel. 71 372 84 63 / fax 71 372 84 52
www.airwell.pl
info@hydropol.com



Wyłączny dystrybutor marki Airwell w Polsce